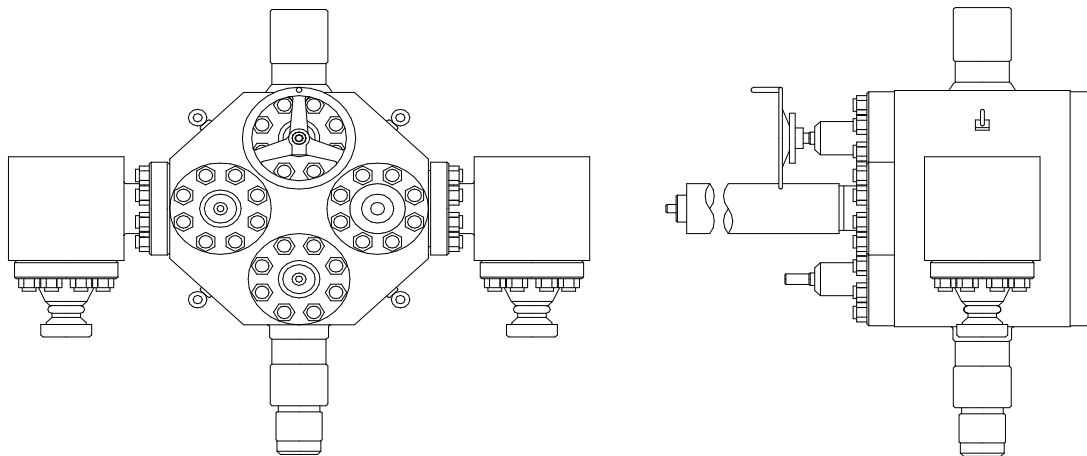




**THE
EXPRO
GROUP**

地面测试树 操作保养手册



编写：史吏

2005年8月

第一版

目 录

1.	设备图片	3
2.	地面测试树简介	4
3.	技术参数	5
4.	操作	8

1. 设备图片



2. 地面测试树简介

- 地面测试树(流动控制头)是控制油气井和下入电缆的主要设备；
- 上部连接电缆钢丝作业的防喷管和防喷器等设备；
- 下部与钻杆或油管相连；
- 流动头通常配有旋转短节用来旋转下部管柱，如坐封封隔器等；
- 用井队的吊环吊住提升短节，来悬挂控制头；
- 共有四个闸阀，且排列成十字型；
- 主阀是位于下部的手动阀，用来隔离油井和地面流程；
- 抽吸阀是位于上部的手动阀，用来下入电缆工具串到井筒中；
- 流动翼阀是液控无故障常关阀，通过控制面板加压开启，紧急情况下泄压快速关井；
- 压井翼阀是手动阀，测试时通过单流阀与泵车相连，紧急情况下用于压井；测试前用于地面设备试压；

3. 技术参数

地面测试树

工作环境	防硫
压力等级	10,000 psig / 70Mpa
最高工作温度	250 degF / 121 C
最低工作温度	-20 degF / -28.9 C
阀的类型	闸阀
阀的配置	主阀 3-1/16”手动阀 抽吸阀 3-1/16”手动阀 压井翼阀 3-1/16”手动阀 流动翼阀 3-1/16”液控阀
上部扣型	5-4” Stub Acme Box
下部扣型	5-4” Stub Acme Pin
压井翼连接扣型	3” Fig. 1502 hammer union thread
流动翼连接扣型	3” Fig. 1502 hammer union wing
管线连接密封类型	FR 58/90 (Anson Superseal)
最大拉力	最大拉力时 182 吨
重量	2370 kgs / 3.8 吨
尺寸	Length 145 inches Breadth 49.5 inches Height 37.77 inches (not including swivel or lifting sub)
标准	
基本标准	API 6A, PSL-3, 温度范围 P-U-29 °C 至 121 °C, PR1
防硫标准	NACE MR. 01.75
管线标准	ANSI B31.3
第三方认证	Lloyds

<i>Ancillary Item</i>	专用提升绳套
旋转短节	
环境	防硫
压力等级	10,000 psig / 70Mpa
最高温度等级	250 degF / 121 C
最低温度等级	-20 degF / -28.9 C
上部扣型	5-4" Stub Acme Box
下部扣型	5-4" Stub Acme Pin
最大拉力	最大拉力时 182 吨
重量	300 kgs / 300 公斤
尺寸	3. 1/16"内径 78 毫米 10. 0"外径 254 毫米 Length 40. 0"长度 1. 02 米
提升短节	
环境	防硫
压力等级	10,000 psig / 70Mpa
最高工作温度	250 degF / 121 C
最低工作温度	-20 degF / -28.9 C
上部扣型	3-1/2 "EUE Box 带金属护丝。
下部扣型	5-4" Stub Acme Pin
最大拉力	最大拉力时 182 吨
重量	估计 400 公斤
尺寸	长 1 米 直径 0. 25 米

压井翼单流阀

环境	防硫
压力级别	10,000 psig / 70Mpa
最高工作温度	250 degF / 121 C
最低工作温度	-20 degF / -28.9 C
进口连接扣型(至压井管线)	3" Fig. 1502 hammer union thread
出口连接扣型(至测试树)	3" Fig. 1502 hammer union wing
重量	估计 114 公斤
尺寸	长度.3 米 外径.2 米

下接头

环境	Sour
最高工作温度	250 degF / 121 C
最低工作温度	-20 degF / -28.9 C
上部扣型	5-4" Stub Acme Box
下部扣型	3-1/2" IF Pin
重量	估计 32 公斤
尺寸	长度.6 米 外径.15 米

4. 操作

1. 用吊卡吊住提升短节，将地面测试树吊起来；
2. 接到管串上；
3. 座封封隔器；
4. 连接地面管线；
5. 液控阀管线连接到 ESD 面板上；
6. 地面设备试压；
7. 按要求开关阀门，液控阀正常操作压力为 2000psi.